

ขอบเขตงานและราคากลาง

งานจัดทำช่างประดิษฐ์ธงชาติไทย “คชชาติ ธงชาติไทย ๑๐๐ ปี”
ณ อุทยานหลวงราชพฤกษ์ สถาบันวิจัยและพัฒนาพื้นที่สูง (องค์การมหาชน)

๑. งานจ้าง “คชชาติ ธงชาติไทย ๑๐๐ ปี” คืองานที่ผู้รับจ้างต้องประดิษฐ์ ทำรูปช่างจำนวน ๖ เชือก โครงสร้างทำด้วยโฟมเสริมด้วยเหล็กหรือไม้เพื่อความแข็งแรง เคลือบด้วยน้ำยาฝ้ายาแนว และหุ้มด้วยผ้า ในอิริยาบถต่างๆ และประดับตกแต่งตัวช่างด้วยดอกไม้สด ดอกไม้แห้งและวัสดุธรรมชาติอื่นๆ พร้อมกับการประดับประดาด้วยเครื่องทรงแบบเต็มยศบนตัวช่างแต่ละเชือก ทั้งนี้ ช่างแต่ละเชือกจะใช้งานธงชาติไทย ๖ แบบที่มีความแตกต่างกันออกไปตามวิวัฒนาการของชาติไทยตั้งแต่อดีตจวบจนถึงปัจจุบัน ได้แก่ ๑) ธงแดง ๒) ธงวงจักร ๓) ธงวงจักรข้างเผือก ๔) ธงข้างเผือก ๕) ธงแดง ๕ ริ้ว และ ๖) ธงไตรรงค์ รายละเอียดดังนี้
 - ๑) ช่างเชือกที่ ๑ ความสูงไม่น้อยกว่า ๓ เมตร ลักษณะยืนขา ๒ ข้าง ยกขาหน้า ๒ ข้าง สูงไม่เท่ากัน ถือธงไตรรงค์ ขนาดมาตรฐาน ก้านธงยาวไม่น้อยกว่า ๑.๒ เมตร ด้ามธงเป็นเหล็กกลมสีเงินหรือสีทอง
 - ๒) ช่างเชือกที่ ๒ ความสูงไม่น้อยกว่า ๒ เมตร ลักษณะยืนขา ๓ ข้าง ยกขาหน้า ๑ ข้าง ถือธงแดง ๕ ริ้ว ขนาดมาตรฐาน ก้านธงยาวไม่น้อยกว่า ๑.๒ เมตร ด้ามธงเป็นเหล็กกลมสีเงินหรือสีทอง
 - ๓) ช่างเชือกที่ ๓ ความสูงไม่น้อยกว่า ๑.๘ เมตร ลักษณะยืนขา ๓ ข้าง ยกขาหน้า ๑ ข้าง เอี้ยวตัว ถือธงข้างเผือก ขนาดมาตรฐาน ก้านธงยาวไม่น้อยกว่า ๑.๒ เมตร วัสดุธงตรงที่เป็นตราข้างเผือกทำมาจากแผ่นโลหะตอกตามแบบรูปราชการ ด้ามธงเป็นเหล็กกลมสีเงินหรือสีทอง
 - ๔) ช่างเชือกที่ ๔ ความสูงไม่น้อยกว่า ๑.๘ เมตร ลักษณะยืนขา ๔ ข้าง ถือธงวงจักรข้างเผือก ขนาดมาตรฐาน ก้านธงยาวไม่น้อยกว่า ๑.๒ เมตร วัสดุธงตรงที่เป็นตราวงจักรข้างเผือกทำมาจากแผ่นโลหะตอกตามแบบรูปราชการ ด้ามธงเป็นเหล็กกลมสีเงินหรือสีทอง
 - ๕) ช่างเชือกที่ ๕ ความสูงไม่น้อยกว่า ๑.๕ เมตร ลักษณะหมอบกราบ ชูวง ถือธงวงจักร ขนาดมาตรฐาน ก้านธงยาวไม่น้อยกว่า ๑.๒ เมตร วัสดุธงตรงที่เป็นตราวงจักรทำมาจากแผ่นโลหะตอกตามแบบรูปราชการ ด้ามธงเป็นเหล็กกลมสีเงินหรือสีทอง
 - ๖) ช่างเชือกที่ ๖ ความสูงไม่น้อยกว่า ๑.๕ เมตร ลักษณะหมอบกราบ ชูวง ถือธงแดง ขนาดมาตรฐาน ก้านธงยาวไม่น้อยกว่า ๑.๒ เมตร ด้ามธงเป็นเหล็กกลมสีเงินหรือสีทอง
๒. ผู้รับจ้างต้องจัดทำฐานรองตัวช่างทุกตัวเพื่อยึดตัวช่าง ซึ่งฐานทำจากวัสดุที่แข็งแรงทนทานต่อสภาพอากาศและสามารถติดตั้งอยู่กลางแจ้งตลอดเวลาจัดงาน ขนาดความสูงไม่น้อยกว่า ๕๐ เซนติเมตร
๓. ผู้รับจ้างต้องจัดทำป้าย “คชชาติ ธงชาติไทย ๑๐๐ ปี” ขนาดไม่น้อยกว่า ๙๐ x ๕๐ เซนติเมตร
๔. ผู้รับจ้างต้องดำเนินการติดตั้งในบริเวณที่อุทยานหลวงราชพฤกษ์กำหนด และรื้อถอนเมื่อเสร็จสิ้นงาน เทศกาลชมสวน หรือตามระยะเวลาที่อุทยานหลวงราชพฤกษ์กำหนด

/๕. การส่งมอบ ...

๕. การส่งมอบผลงานและการจ่ายค่าจ้าง
แบ่งการจ่ายเงินออกเป็น ๓ งวด ดังนี้

๖.๑ งวดแรก เป็นเงินร้อยละ ๑๕ เมื่อผู้รับจ้างได้ส่งมอบแผนการดำเนินงานและการออกแบบงานจ้าง “คชชาติ ธงชาติไทย ๑๐๐ ปี” แล้วเสร็จ และได้รับความเห็นชอบให้ดำเนินการตามแผนงานรายละเอียดที่ได้นำเสนอ ให้แก่สถาบันวิจัยและพัฒนาพื้นที่สูง (องค์การมหาชน) ภายใน ๗ วัน นับถัดจากวันที่ลงนามในสัญญา และคณะกรรมการตรวจรับพัสดุได้ทำการตรวจรับผลงานแล้ว

๖.๒ งวดที่สอง เป็นเงินร้อยละ ๕๐ เมื่อผู้รับจ้างได้ส่งมอบงานและปฏิบัติงานงานจ้าง “คชชาติ ธงชาติไทย ๑๐๐ ปี” จำนวน ๖ เชือก ตามที่กำหนดในข้อที่ ๑. แล้วเสร็จ ภายใน ๑๕ วัน นับถัดจากวันที่ลงนามในสัญญา และคณะกรรมการตรวจรับพัสดุได้ทำการตรวจรับผลงานแล้ว

๖.๓ งวดสุดท้าย เป็นเงินร้อยละ ๓๕ เมื่อผู้รับจ้างได้ทำการปรับเปลี่ยนองค์ประกอบของงานจ้างที่ชำรุดหรือเสียหายจากสภาพแวดล้อม หรืออุบัติเหตุ ที่ทำให้ชิ้นงานได้รับความเสียหายหรือไม่สมบูรณ์และการบำรุงรักษาให้งานจ้างมีความสมบูรณ์ หรือการแก้ไขข้อขัดข้องของงานจ้างตลอดระยะเวลาการดำเนินงานตามขอบเขตงานจ้างนี้ รวมทั้งได้ทำการรื้อถอนงานจ้าง และส่งมอบคืนพื้นที่ในสภาพเรียบร้อย หลังจากวันที่สิ้นสุดการจัดแสดง (หลังจากวันที่ ๒๘ กุมภาพันธ์ ๒๕๖๑) กำหนดแล้วเสร็จภายใน ๑๒๕ วัน นับถัดจากวันที่ลงนามในสัญญา และคณะกรรมการตรวจรับพัสดุได้ทำการตรวจรับผลงานแล้ว

ในการจ่ายค่าจ้างแต่ละงวด ในข้อ ๖.๑ - ๖.๓ นั้น สถาบันวิจัยและพัฒนาพื้นที่สูง (องค์การมหาชน) จะทำการหักเงินประกันไว้ร้อยละ ๕ ของจำนวนเงินค่าจ้างแต่ละงวด โดยเงินประกันดังกล่าวสถาบันวิจัยและพัฒนาพื้นที่สูง (องค์การมหาชน) จะคืนให้แก่ผู้รับจ้างภายใน ๔๕ วัน นับแต่วันที่ผู้รับจ้างพ้นจากข้อผูกพันตามสัญญาและคณะกรรมการได้ตรวจรับงานไว้เรียบร้อยแล้ว

๖. ระยะเวลาและเงื่อนไขการประกันความชำรุดบกพร่อง

ผู้รับจ้างจะต้องมีการรับประกันผลงาน หรือประกันความชำรุดบกพร่อง ตลอดการจัดงาน โดยปรับเปลี่ยนดอกไม้แห้งที่ชำรุดหรือเสียหายจากสภาพแวดล้อม หรืออุบัติเหตุ ที่ทำให้ชิ้นงานได้รับความเสียหายหรือไม่สมบูรณ์และการบำรุงรักษาให้งานจ้างมีความสมบูรณ์ หรือการแก้ไขข้อขัดข้องของงานจ้างตลอดระยะเวลาการดำเนินงานตามขอบเขตงานจ้างนี้ หรือภายใน ๑๒๐ วัน นับถัดจากการส่งมอบงานในงวดที่ ๒ หากความชำรุดบกพร่อง ความไม่สมบูรณ์ หรือความเสียหายนั้นเกิดจากความผิดพลาดหรือความบกพร่องของผู้รับจ้าง หรือเกิดจากการเสื่อมสภาพด้วยประการใด ผู้รับจ้างจะต้องรีบจัดการแก้ไขภายใน ๗ วัน เพื่อให้สามารถจัดได้ดั้งเดิมโดยเร็ว นับตั้งแต่ได้รับแจ้งถึงความชำรุดบกพร่องความไม่สมบูรณ์ของงานจ้าง จากสถาบันวิจัยและพัฒนาพื้นที่สูง (องค์การมหาชน) หรือแก้ไขให้ใช้งานได้ดั้งเดิมภายในระยะเวลาที่คณะกรรมการตรวจรับพัสดุกำหนด โดยไม่คิดค่าใช้จ่ายใดๆ ทั้งสิ้น

/๗. วงเงินงบประมาณ...

๗. วงเงินงบประมาณ

งบประมาณการจัดหาตามข้อกำหนดโครงการนี้ จะอยู่ในวงเงินไม่เกิน ๔๘๐,๐๐๐ บาท (สี่แสนแปดหมื่นบาทถ้วน) ซึ่งเป็นราคาที่รวมภาษีมูลค่าเพิ่ม ภาษีอากรอื่น และค่าใช้จ่ายทั้งปวงแล้ว

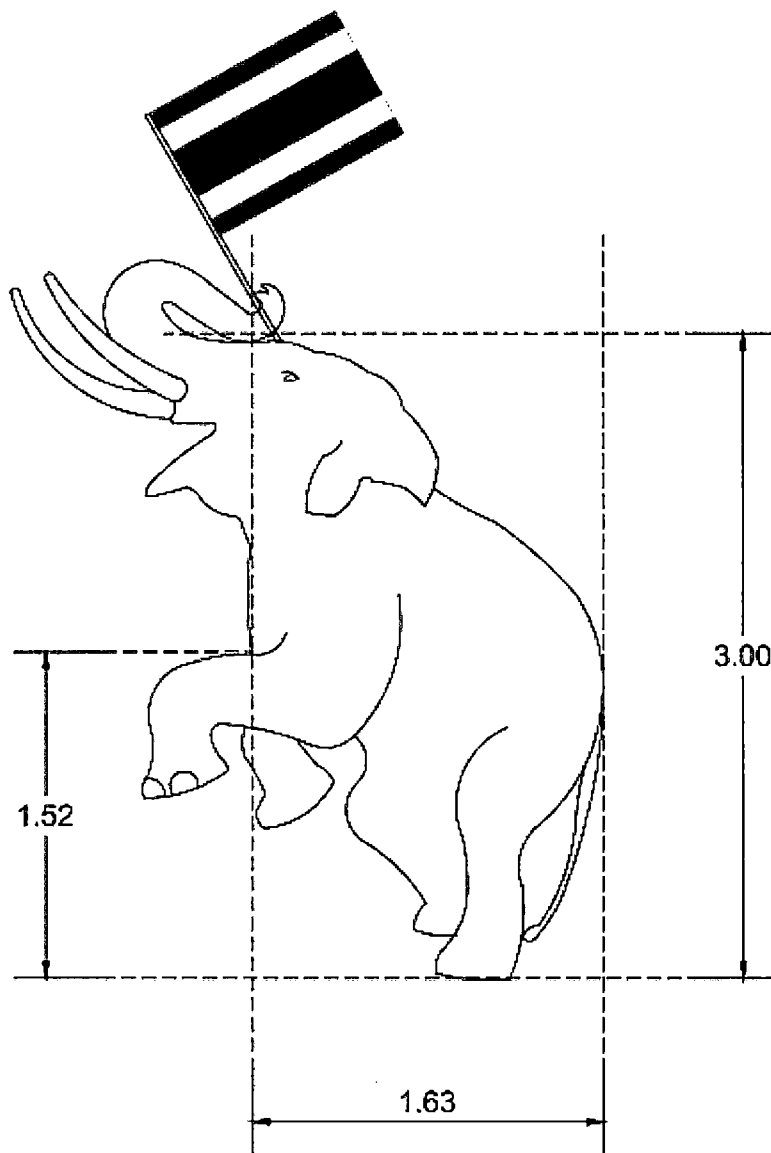
๘. ราคากลาง

จำนวนเงินทั้งสิ้น ๔๓๐,๐๐๐บาท (สี่แสนสามหมื่นบาทถ้วน) ซึ่งเป็นราคาที่สืบจากท้องตลาด

๙. ระยะเวลาที่จัดแสดงผลงาน

ภายในเดือนพฤศจิกายน ๒๕๖๐ ถึงวันที่ ๒๘ กุมภาพันธ์ ๒๕๖๑

รายละเอียดประกอบ : ช้างเชือกที่ ๑

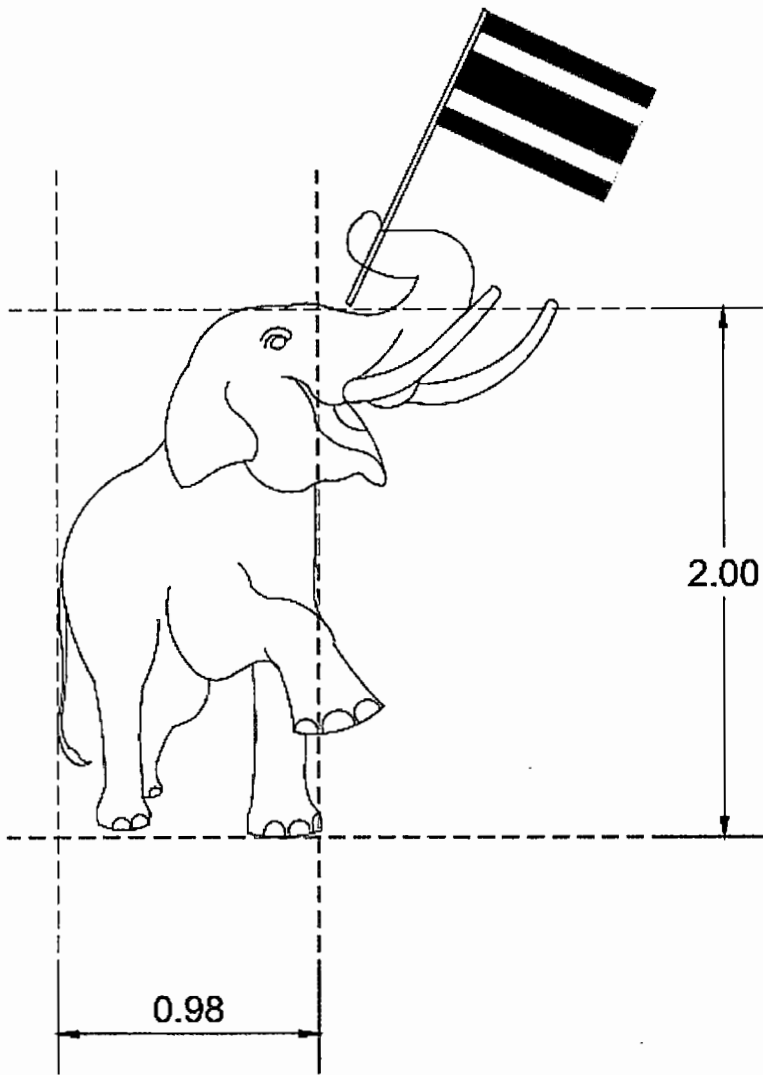


1

ช้างยกขาหน้า 2 ช้าง
(ธงไตรรงค์)

(ภาพตัวอย่างเทียบขนาด)

รายละเอียดประกอบ : ช้างเชือกที่ ๒

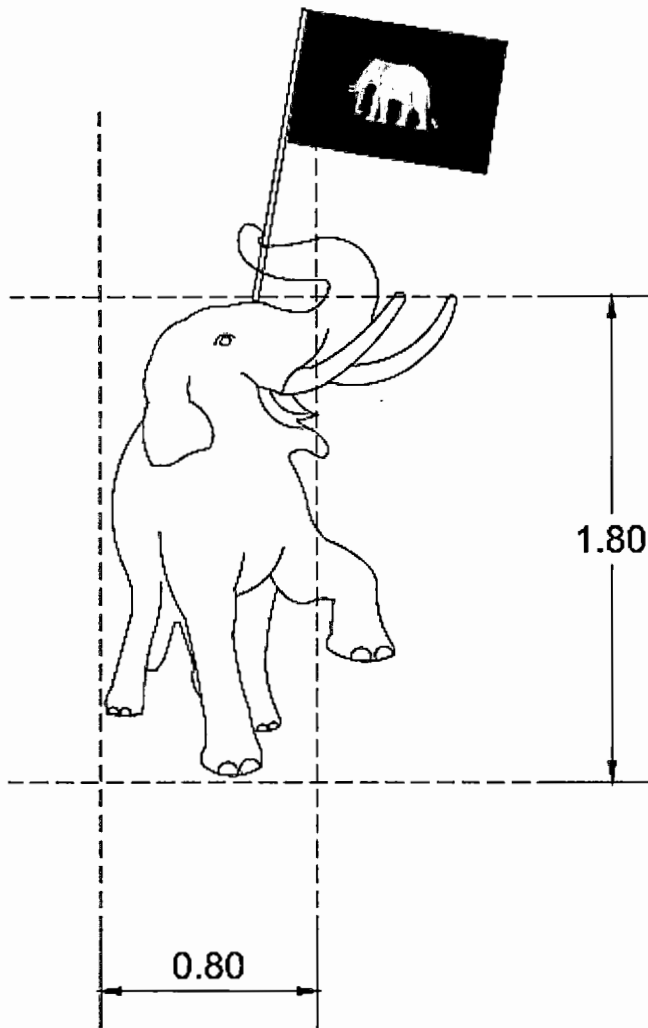


2

ช้างยกขาหน้า 1 ช้าง
(ธงแดง 5 ริ้ว)

(ภาพตัวอย่างเทียบขนาด)

รายละเอียดประกอบ : ช้างเชือกที่ ๓

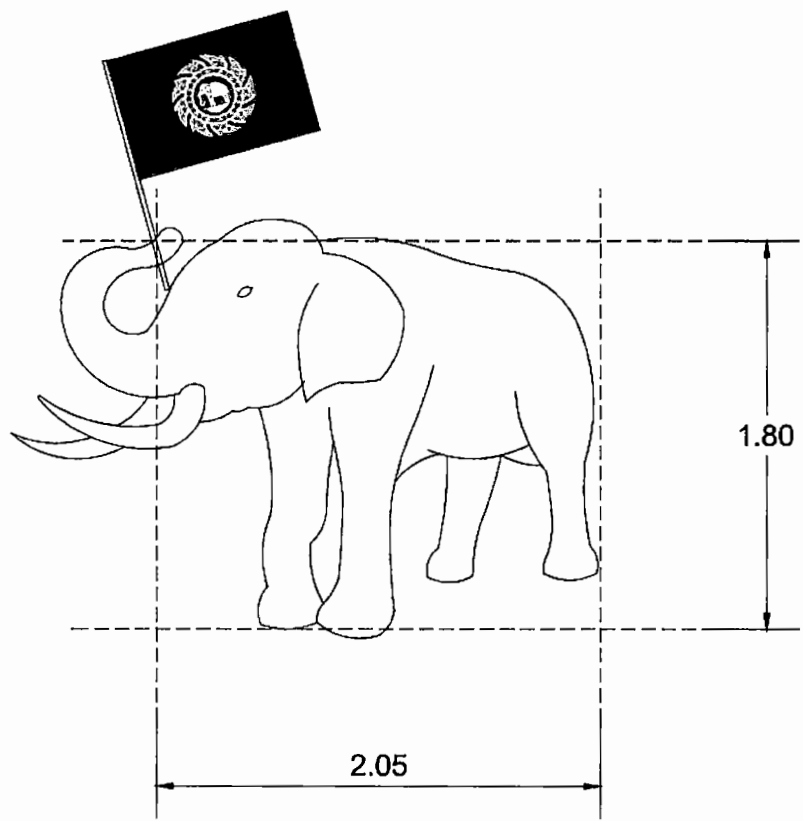


3

ช้างเอี้ยวตัว ยกขาหน้า 1 ข้าง
(ธงช้างเผือก)

(ภาพตัวอย่างเทียบขนาด)

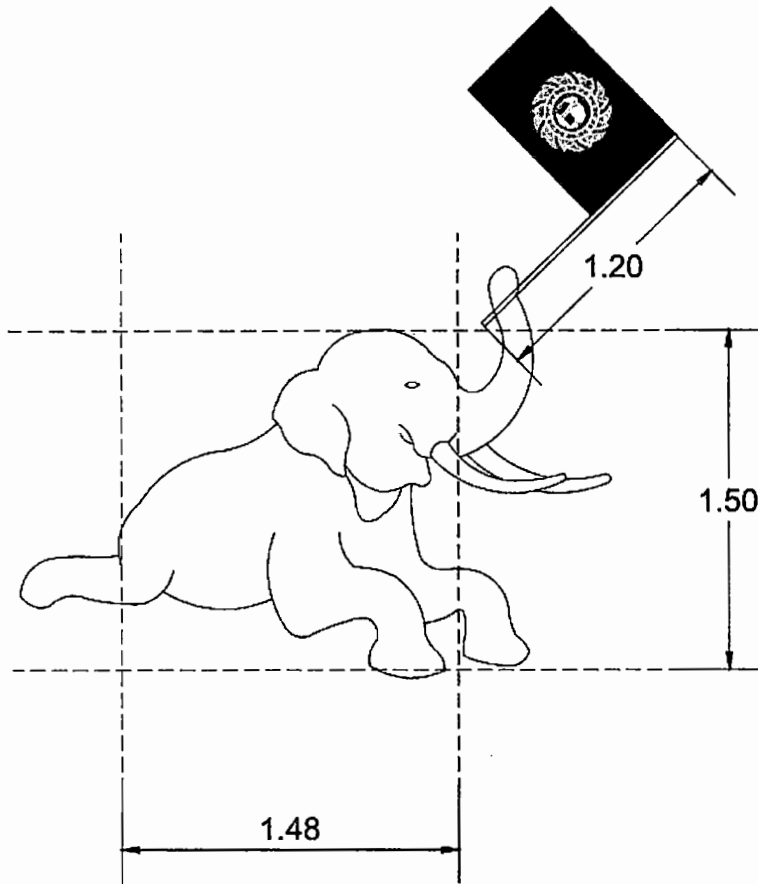
รายละเอียดประกอบ : ช้างเชือกที่ ๔



4
ช้างยืน 4 ขา
(ธงวงจักรช้างเผือก)

(ภาพตัวอย่างเทียบขนาด)

รายละเอียดประกอบ : เชือกที่ ๕

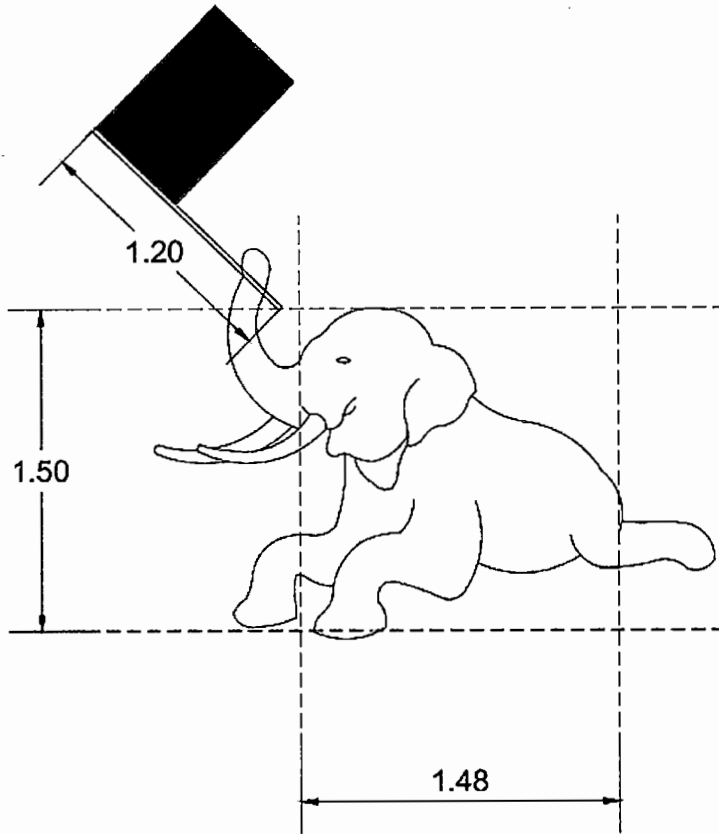


5

ช้างหมอบกราบชูงวง
(ชูงวงจักรช้างเผือก)

(ภาพตัวอย่างเทียบขนาด)

รายละเอียดประกอบ : ซ้างเชือกที่ ๖

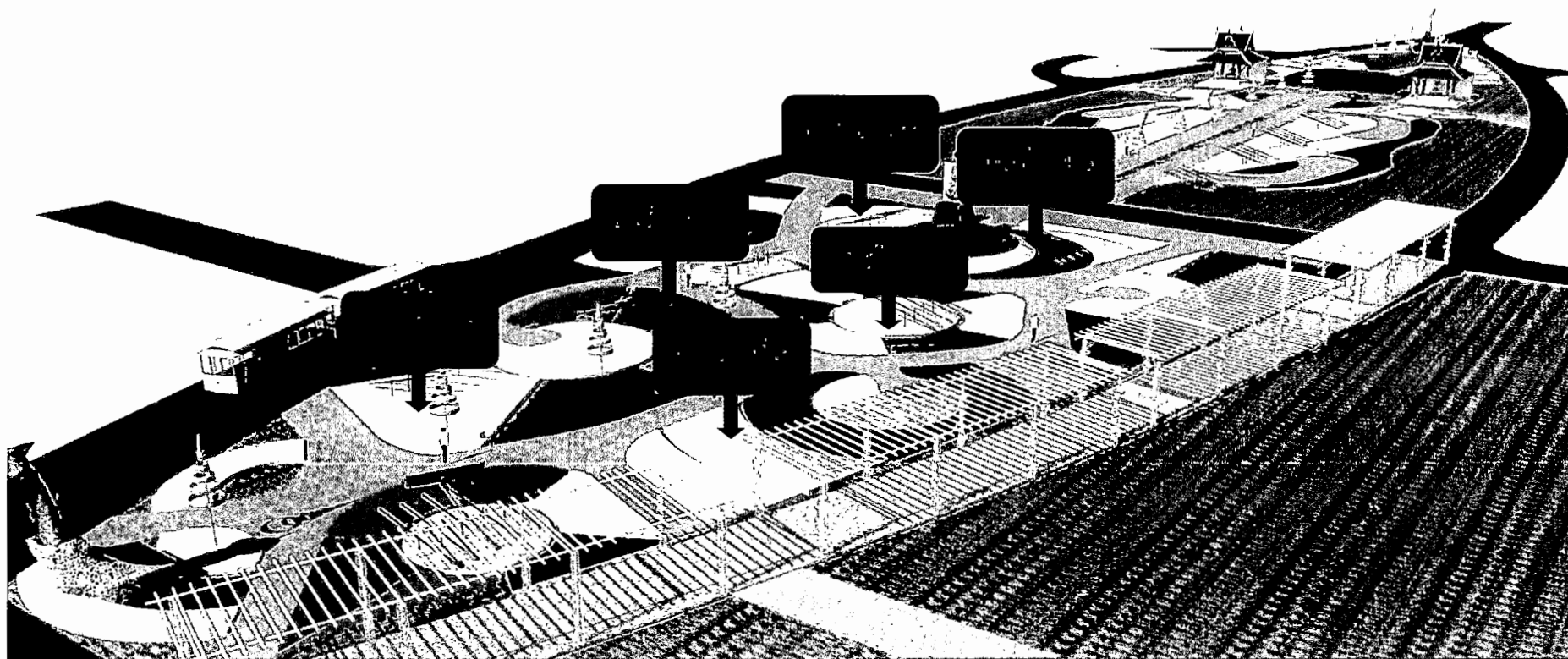


6

ซ้างหมอบกราบสูงวง
(หิงแดง)

(ภาพตัวอย่างเทียบขนาด)

ตำแหน่งจัดวางข้าง จำนวน ๒ เชือก



สวนโซนจี แนวแกนกลาง

หมายเหตุ: ตำแหน่งจัดวางอาจมีการเปลี่ยนแปลงตามความเหมาะสม
